

### 1 Основные сведения об изделии

**1.1** Счётчики электрической энергии электронные трёхфазные НЕВА 3 (далее — счётчики) предназначены для измерения активной энергии в трёхфазных цепях переменного тока с номинальными напряжениями 3×230/400В и номинальной частотой 50 Гц.

**1.2** Счётчики имеют исполнения, отличающиеся:

- способом подключения к сети, непосредственно или через трансформаторы;
- классом точности 1 или 0,5S;
- значениями базового или номинального и максимального тока;
- типом счётного механизма, электронный с жидкокристаллическим индикатором или электромеханический с электромеханическим отсчётным устройством (далее — ЭМОУ);
- конструкцией корпуса, для крепления на винты или на рейку ТН-35.

**1.3** Исполнения счётчиков приведены в таблице 1.

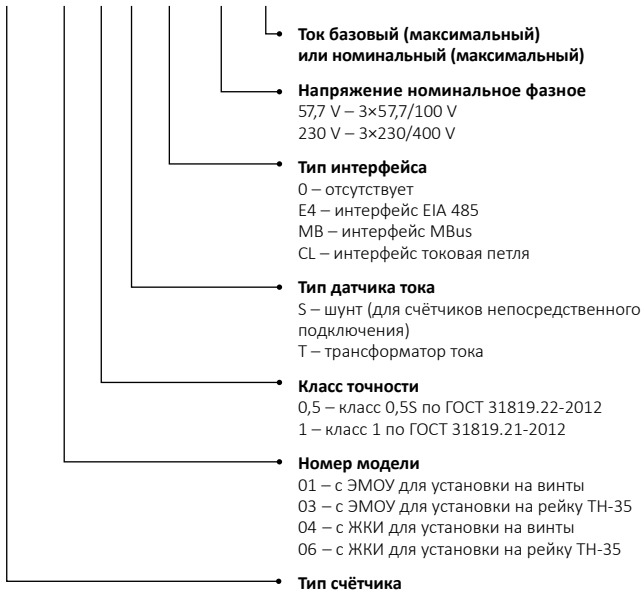
**Таблица 1.** Исполнения счётчиков трёхфазных НЕВА 3

Обозначение счётчиков	Класс точности	Ток базовый / ном. (максимальный), А	Тип счётного механизма (разрядность)	Подключение к сети
НЕВА 301 1S0	1	5 (60) 5 (100)	ЭМ ОУ (000000,0)	Непосредственное
НЕВА 301 1Т0	1	/5 (10) /1 (7,5)	ЭМ ОУ (00000,00)	Трансформаторное
НЕВА 301 0,5Т0	0,5S	/5 (10) /1 (7,5)		
НЕВА 303 1S0	1	5 (60) 5 (100)	ЭМ ОУ (000000,0)	Непосредственное
НЕВА 303 1Т0	1	/5 (10) /1 (7,5)	ЭМ ОУ (00000,00)	Трансформаторное
НЕВА 303 0,5Т0	0,5S	/5 (10) /1 (7,5)		
НЕВА 306 1SХ	1	5 (60) 5 (100)	Электронный (000000,0)	Непосредственное
НЕВА 306 1ТХХ	1	/5 (10) /1 (7,5)	Электронный (00000,00)	Трансформаторное
НЕВА 306 0,5ТХХ	0,5S	/5 (10) /1 (7,5)		

\*Х — исполнение счётчика определяется в соответствии со структурным обозначением согласно рисунку 1.

Счётчики НЕВА 303, НЕВА 306 0,5Т0 и НЕВА 306 1Т0 могут выпускаться с датчиком магнитного поля (далее — ДМП).

### Нева 3 ХХ ХХ Х ХХ Уном И(Имакс)



**Рисунок 1.** Структура условного обозначения счётчиков НЕВА 3

Счётчики трёхфазные непосредственного подключения выпускаются с шунтами в качестве датчиков тока, счётчики трансформаторного подключения выпускаются с трансформаторами в качестве датчиков тока.

**1.4** Счётчики предназначены для применения внутри помещения. При наружной установке счётчики должны размещаться в закрытых шкафах со степенью защиты IP54. Рабочие условия применения:

- температура окружающего воздуха — от минус 40 °С до плюс 60 °С;
- относительная влажность — не более 90 % при температуре воздуха 30 °С;
- атмосферное давление — от 70 до 106,7 кПа.

**1.5** Внешний вид счётчиков приведён в Приложении А.

**1.6** Межповерочный интервал счётчиков в России — 16 лет, в Республике Казахстан — 8 лет.

**1.7** Счётчик внесён в Государственный реестр средств измерений РФ, свидетельство ОСС.34.004.А №56688 от 24.07.2019 г. (регистрационный № 58382-14). В Республике Казахстан регистрационный № КZ.02.03.06233-2014/58382-14.

**1.8** Счётчик соответствует требованиям ТР ТС 004/2011 и ТР ТС 020/2011.

Регистрационный номер декларации о соответствии:

для счётчиков класса точности 1.0 — ЕАЭС N RU Д-РУ.МЛО2.В.00050/19,  
для счётчиков класса точности 0.5 — ЕАЭС N RU Д-РУ.МЛО2.В.00051/19.

### 2 Основные технические данные

**2.1** По точности учёта электроэнергии счётчик соответствует классу точности 1 по ГОСТ 31819.21-2012 или классу точности 0,5S по ГОСТ 31819.22-2012.

**2.2** Счётчики отображают значение энергии слева от запятой в киловатт-часах, справа от запятой (точки на ЖКИ) — в десятых и сотых долях киловатт-часа. На электромеханическом отсчётном устройстве барабаны, отображающие доли киловатт-часа, имеют красный цвет.

**2.3** Конструкция счётчика соответствует ГОСТ 31818.11-2012. Степень защиты от проникновения воды и пыли IP51 по ГОСТ 14254-96. **Предприятие-изготовитель оставляет за собой право вносить изменения в конструкцию отдельных узлов и деталей счётчика, не ухудшающих технических характеристик и потребительских качеств изделия.**

**2.4** Счётный механизм счётчиков обеспечивает учёт электроэнергии, суммируя по модулю значения энергии, потреблённые по каждой из фаз. Изменение направления тока на противоположное в любой из фаз не влияет на достоверность учёта электроэнергии счётчиком.

**2.5** Рабочий диапазон напряжений при наличии хотя бы двух фазных напряжений — U = от 0,7 Уном до 1,2 Уном, где Уном — номинальное напряжение.

**2.6** Предельный рабочий диапазон частоты сети — от 47,5 Гц до 52,5 Гц.

**2.7** Счётчик устойчив к воздействию входного напряжения переменного тока 1,9 Уном.

**2.8** Полная и активная мощности, потребляемые счётчиком по каждой цепи напряжения, при номинальных напряжениях, нормальной температуре, номинальной частоте не превышает 8,5 В•А и 2,0 Вт соответственно.

**2.9** Полная мощность, потребляемая счётчиком при базовом или номинальном токе, по каждой цепи тока не превышает 0,3 и 0,1 В•А для счётчиков трансформаторного и непосредственного подключения соответственно при нормальной температуре и номинальной частоте.

**2.10** Счётчик начинает функционировать не позднее чем через 5 с после того, как к его зажимам будет приложено номинальное напряжение.

**2.11** Стартовый ток счётчиков непосредственного подключения равен 0,004\*Iб, счётчиков трансформаторного подключения класса точности 0,5S равен 0,001\*In, счётчиков трансформаторного подключения класса точности 1 равен 0,002\*In, где Iб — базовый ток, In — номинальный ток.

**2.12** При отсутствии тока в последовательных цепях счётчик не измеряет электроэнергию (не имеет самохода).

**2.13** Счётчик имеет светодиодный индикатор функционирования, на который выдаются световые импульсы, пропорциональные количеству потребляемой энергии. Постоянная счётчика (количество импульсов, соответствующих одному киловатт-часу) нанесена на щитке рядом со светодиодным индикатором.

**2.14** Счётчик имеет основное передающее устройство, выполняющее также функции испытательного выхода, на которое выдаются импульсы в соответствии с постоянной счётчика.

Предельно допустимое значение напряжения на зажимах основного передающего устройства в состоянии «Разомкнуто» — 24 В.

Предельно допустимое значение силы тока в цепи основного передающего устройства в состоянии «Замкнуто» — 30 мА.

Минимальная длительность импульса формируемого основным передающим устройством — не менее 30 мс.

Счётчики имеют индикаторы функционирования измерительных элементов каждой из фаз. Индикаторы мигают с частотой, пропорциональной энергопотреблению, но значительно превышающей частоту мигания индикатора функционирования счётчика. Визуально мигание различимо лишь при малом энергопотреблении, при мощности нагрузки 2% от максимальной и выше индикаторы светятся постоянно.

**2.15** Счётчики НЕВА 301 имеют индикаторы наличия фазных напряжений. Слева от индикаторов на щитке нанесена маркировка «U». При наличии фазных напряжений светодиоды светятся. При отсутствии одного из фазных напряжений светодиод соответствующей фазы светиться не будет.

**2.16** Счётчики с датчиком магнитного поля имеют индикатор воздействия магнитного поля. В течение десяти секунд воздействия магнитного поля индикатор мигает, затем, если воздействие не устранено, индикатор светится постоянно до аппаратного сброса. Аппаратный сброс производится предприятием-изготовителем или организацией, занимающейся ремонтом счётчиков. Датчик магнитного поля срабатывает при наличии поля индукцией более 200 мТ, приложенной к поверхности корпуса с любого направления.

**2.17** Счётчики с ЖКИ имеют ПО, версия которого индицируется при включении счётчика в течение 5 с.

**2.18** На этапе производства в счётчиках НЕВА 306 1SЕ4 записываются следующие параметры: пароль — «00000000»; адрес — «00000000».

**2.19** Габаритные и установочные размеры счётчиков приведены в приложении А.

**2.20** Масса счётчиков: НЕВА 303 и НЕВА 306 — не более 0,7 кг; НЕВА 301 и НЕВА 304 — не более 1 кг.

### 3 Маркировка

**3.1** Маркировка счётчиков соответствует ГОСТ 31818.11-2012 и чертежам предприятия-изготовителя.

**3.2** На щиток счётчика нанесена следующая информация:

- тип счётчика;
- класс точности;
- постоянная счётчика в имп/кВт•ч;
- номер счётчика по системе нумерации предприятия-изготовителя;
- базовый или номинальный и максимальный ток;
- номинальное напряжение;
- номинальная частота;
- количество измерительных элементов и вид сети, к которой подключается счётчик в соответствии с ГОСТ 25372;
- товарный знак предприятия-изготовителя;
- год изготовления счётчиков;
- ГОСТ 31818.11-2012;
- ГОСТ 31819.21-2012 или ГОСТ 31819.22-2012 в зависимости от класса точности счётчика;
- изображение знака утверждения типа средств измерений в соответствии с действующим законодательством;
- изображение единого знака обращения продукции на рынке государств-членов Таможенного союза;
- знак двойного квадрата для счётчиков, помещённых в изолирующий корпус класса защиты II;
- испытательное напряжение изоляции;
- для счётчиков с электромеханическим счётным механизмом знак стопора обратного хода;
- условное обозначение счётчика.

Допускаются дополнительные обозначения и надписи на щитке, корпусе или крышке клеммной колодки в соответствии с конструкторской документацией и требованиями договора на поставку.

**3.3** На крышке клеммной колодки нанесены схемы включения счётчиков.

**3.4** Маркировка потребительской тары соответствует чертежам предприятия-изготовителя и содержит следующие сведения:

- товарный знак предприятия-изготовителя;
- наименование и условное обозначение счётчиков;
- дата упаковывания;
- артикул;
- ГОСТ 31818.11-2012;
- ГОСТ 31819.21-2012 или ГОСТ 31819.22-2012 в зависимости от класса точности счётчика;
- ТАСВ.411152.003 ТУ;
- изображение единого знака обращения продукции на рынке государств-членов Таможенного союза;
- изображение знака утверждения типа средств измерений в соответствии с действующим законодательством;
- надпись «Сделано в России»;
- адрес предприятия-изготовителя;
- гарантийный срок.

### 4 Использование изделия

**4.1** Подготовка к работе.

**4.1.1** Монтаж и демонтаж счётчика должен производиться специалистами, имеющими допуск к работе с электрооборудованием до 1000 В и квалификационную группу по электробезопасности не ниже III.

**Внимание!** Предприятие-изготовитель не принимает претензий по гарантийному обслуживанию, если выполнение данных работ производилось лицами, не имеющими необходимой квалификации и полномочий.

**4.1.2** В помещениях, где возможны загрязнения и есть опасность механического повреждения, счётчики должны устанавливаться в шкафах, защищающих от опасных воздействий.

**4.1.3** Перед установкой произвести внешний осмотр счётчика и убедиться в отсутствии повреждений корпуса, клеммной колодки и её крышки.

**4.1.4** Подключение счётчика к сети осуществлять в соответствии с требованиями ГОСТ 10434-82. При подключении счётчика к сети с проводами из алюминия или алюминиевого сплава провода должны быть зачищены и смазаны нейтральной смазкой (вазелин КВЗ по ГОСТ 15975, ЦИАТИМ-221 по ГОСТ 9433 или другими смазками с аналогичными свойствами). Рекомендуемое время между зачисткой и смазкой — не более 1 ч. Подключить счётчик к сети в соответствии со схемой включения, приведённой на крышке клеммной колодки счётчика или в приложении Б.

**Монтаж и демонтаж счётчика проводить только при отключенном напряжении.**

В нижней части крышки клеммной колодки имеются участки с утончённой стенкой.

При необходимости данные участки стенки разрешается выламывать для удобства укладки проводов.

**4.1.5** Максимальный крутящий момент затяжки винтов в зажимы клеммной колодки для счётчиков трансформаторного подключения составляет 0,4 Н\*м, для счётчиков непосредственного подключения – 1,6 Н\*м.

**4.1.6** При монтаже следует обратить особое внимание на надёжность присоединения проводов к клеммной колодке счётчика. После затяжки винтов зажимов проверить надёжность присоединения проводников, проводники не должны двигаться в зажиме. После проверки надёжности подключения подтянуть винты зажимов клеммной колодки.

**Внимание:** ослабленное соединение проводника может явиться причиной выхода счётчика из строя и причиной пожара.

**При повреждении счётчика в результате слабой затяжки проводников предприятие-изготовитель не принимает претензий по гарантийному обслуживанию. Сведения о вводе счётчика в эксплуатацию должны быть занесены в гарантийный талон.**

**4.1.7** Подключение счётчиков к системе учёта электроэнергии осуществляется через основное передающее устройство.

Для функционирования основного передающего устройства на его контакты необходимо подать питающее напряжение постоянного тока через токоограничивающий резистор.

Номинал резистора R рассчитывается по формуле:

$$R = \frac{U_n - 1,5B}{I_{\text{вкл}}}$$

где:  
**R** – сопротивление токоограничивающего резистора, Ом;  
**U<sub>n</sub>** – напряжение питания основного передающего устройства, В;  
**I<sub>вкл</sub>** – ток в цепи передающего устройства в состоянии «замкнуто», А.

**4.1.8** Наличие показаний на счётном механизме счётчиков не является признаком их использования. Показания на счётном механизме счётчика, отличные от нуля, являются результатом поверки.

## 4.2 Работа.

**4.2.1** После монтажа счётчик готов вести учёт электроэнергии. Подать на счётчик напряжение и убедиться, что при наличии нагрузки во всех фазах индикаторы функционирования измерительных элементов светятся, а индикатор функционирования мигает. Для счётчиков с ЖКИ убедиться, что на ЖКИ счётчика отображается значение потреблённой энергии.

**4.2.2** Во время эксплуатации ток в сети не должен превышать максимально допустимого значения. Длительные перегрузки по току могут стать причиной выхода счётчика из строя.

**4.2.3** Периодически, в соответствии с регламентом энергоснабжающей организации, рекомендуется проверять надёжность соединения токоподводящих проводников с клеммной колодкой счётчика и производить подтяжку винтов клеммников.

## 5 Комплектность

### Комплект поставки:

- Счётчик электрической энергии НЕВА 3 исполнение \_\_\_\_\_ 1 шт.
  - Паспорт ТАСВ.411152.003 ПС \_\_\_\_\_ 1 экз.
- Методика поверки ТАСВ.411152.003 ПМ высылается по требованию организаций, производящих ремонт и поверку счётчиков.

### 6 Ресурсы, сроки службы и хранения, гарантии изготовителя

- Средний срок службы счётчика — не менее 30 лет.
- Средняя наработка до отказа счётчика — не менее 280000 ч.
- Транспортирование.
  - 6.3.1** Условия транспортирования счётчиков должны соответствовать ГОСТ 15150-69.  
 Пределные условия транспортирования:  
 - максимальное значение температуры — плюс 70 °С;  
 - минимальное значение температуры — минус 50 °С;  
 - относительная влажность воздуха — не более 95 % при температуре 30 °С.
  - 6.3.2** Счётчики допускается транспортировать в закрытых транспортных средствах любого вида. При транспортировании самолётом счётчики должны размещаться в герметизированных отапливаемых отсеках.

**6.4** Счётчики до введения в эксплуатацию хранить на складах в упаковке при температуре окружающего воздуха от 0 °С до 40 °С и относительной влажности воздуха не более 80 % при температуре 35 °С.

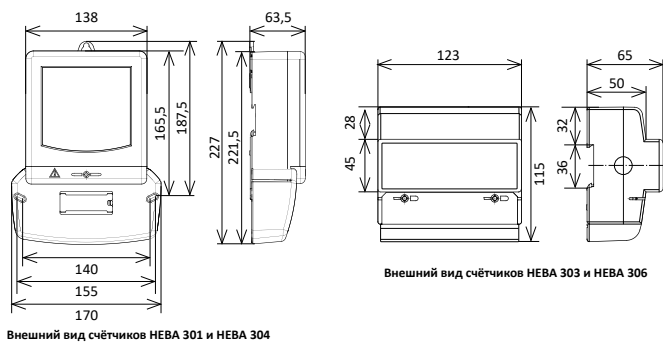
В помещениях для хранения содержание пыли, паров кислот и щелочей, агрессивных газов и других вредных примесей, вызывающих коррозию, не должно превышать содержание коррозионно-активных агентов для атмосферы типа 1 по ГОСТ 15150-69.

### 6.5 Гарантии изготовителя.

- 6.5.1** Предприятие-изготовитель гарантирует соответствие счётчиков требованиям ГОСТ 31818.11-2012, ГОСТ 31819.21-2012, ГОСТ 31819.22-2012 и ТАСВ.411152.003 ТУ, при соблюдении потребителем условий эксплуатации, транспортирования, хранения, монтажа и при сохранности пломб с оттиском знака поверки.
- 6.5.2** Гарантийный срок эксплуатации — 6 лет со дня продажи или ввода счётчика в эксплуатацию, при этом общий гарантийный срок, включая срок хранения и эксплуатации, — не более 7 лет с момента изготовления счётчика. В течение гарантийного срока счётчик ремонтируется за счёт предприятия-изготовителя.
- 6.5.3** Счётчики, у которых в течение гарантийного срока обнаружено несоответствие требованиям ТУ, подлежат возврату продавцу в комплектности, указанной в п.5 настоящего паспорта, с занесением информации о несоответствии в гарантийный талон (п. 7) с указанием должности и Ф.И.О. лица, выдавшего такое заключение, заверенное печатью организации.
- 6.5.4** В гарантийный ремонт (к обслуживанию, замене) принимается счётчик без механических повреждений корпуса и крышки клеммной колодки, без следов огня, оплавления, краски, при наличии на корпусе пломбы, с оттиском знака поверки, установленной на заводе-изготовителе, с паспортом, в котором правильно и разборчиво заполнены разделы гарантийного талона.
- 6.5.5** Предприятие-изготовитель оставляет за собой право по каждому гарантийному случаю проверить выполнение условий транспортирования, хранения, монтажа и эксплуатации. В случае выявления фактов нарушения условий транспортирования, хранения, монтажа и эксплуатации ремонт и обслуживание в течение гарантийного срока производится за счёт потребителя.
- 6.5.6** При наступлении гарантийного случая обращайтесь к продавцу или на предприятие-изготовитель:

**ООО «Тайпит-ИП»**  
**АДРЕС: 193318, Санкт-Петербург, ул. Ворошилова, 2,**  
**+7(812) 326-10-90 доб. 2115, +7(812) 325-58-58**  
**www.meters.taipit.ru**

## ПРИЛОЖЕНИЕ А Внешний вид счётчиков



## ПРИЛОЖЕНИЕ Б Схемы включения счётчиков

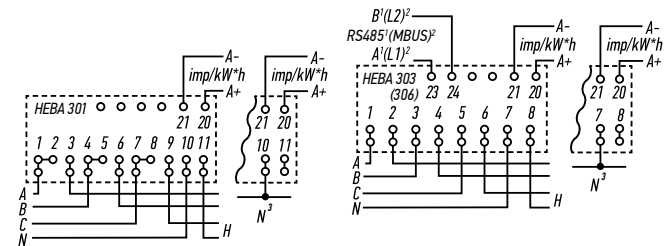


Схема включения счётчиков НЕВА 301, НЕВА 304 непосредственно в сеть

Схема включения счётчиков НЕВА 303, НЕВА 306 непосредственно в сеть

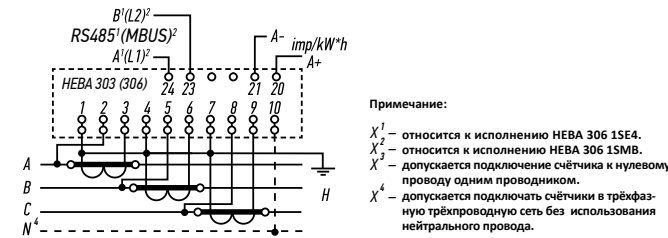


Схема включения счётчиков НЕВА 301, НЕВА 304, НЕВА 306 через трансформаторы тока

## 7 Гарантийный талон

### 7.1 СВЕДЕНИЯ О РЕАЛИЗАЦИИ

Продан: « \_\_\_\_\_ » \_\_\_\_\_ 20 г.  
 Торговая организация: \_\_\_\_\_

Подпись Печать

### 7.2 СВЕДЕНИЯ О ВВОДЕ В ЭКСПЛУАТАЦИЮ

Введен в эксплуатацию: « \_\_\_\_\_ » \_\_\_\_\_ 20 г.  
 Наименование организации \_\_\_\_\_  
 Инспектор \_\_\_\_\_ ФИО \_\_\_\_\_ Подпись \_\_\_\_\_

### 7.3 СВЕДЕНИЯ О РЕКЛАМАЦИЯХ:

1. Наименование организации \_\_\_\_\_  
 Описание неисправности \_\_\_\_\_  
 Проверяющий \_\_\_\_\_ Должность \_\_\_\_\_ ФИО \_\_\_\_\_ Подпись \_\_\_\_\_  
 Дата проверки: « \_\_\_\_\_ » \_\_\_\_\_ 20 г.

2. Наименование организации \_\_\_\_\_  
 Описание неисправности \_\_\_\_\_  
 Проверяющий \_\_\_\_\_ Должность \_\_\_\_\_ ФИО \_\_\_\_\_ Подпись \_\_\_\_\_  
 Дата проверки: « \_\_\_\_\_ » \_\_\_\_\_ 20 г.

## ПРИ ПОКУПКЕ И ВВОДЕ СЧЁТЧИКА В ЭКСПЛУАТАЦИЮ ТРЕБУЕТ ЗАПОЛНЕНИЯ ГАРАНТИЙНОГО ТАЛОНА

### 8 Свидетельство о приёме

Счётчик электрической энергии  
 НЕВА 3 \_\_\_\_\_ № \_\_\_\_\_ заводской номер

Счётчик изготовлен и принят в соответствии с обязательными требованиями ГОСТ 31818.11-2012, ГОСТ 31819.21-2012, ГОСТ 31819.22-2012 и ТАСВ.411152.003 ТУ и признан годным для эксплуатации.

Должность \_\_\_\_\_ Подпись \_\_\_\_\_ Расшифровка подписи \_\_\_\_\_  
 « \_\_\_\_\_ » \_\_\_\_\_ 20 г.

### 9 Поверка

Счётчик подвергается первичной поверке при выпуске.  
 Первичная поверка проведена \_\_\_\_\_  
 \_\_\_\_\_  
 \_\_\_\_\_  
 « \_\_\_\_\_ » \_\_\_\_\_ 20 г.

Счётчик подвергается первичной поверке после проведения ремонта или периодической — через время, не более межповерочного интервала. Поверка счётчика проводится в соответствии с методикой поверки ТАСВ.411152.003 ПМ, результаты периодических поверок и поверок после ремонта должны фиксироваться в табл. Б.1

Таблица Б.1

Дата поверки	Организация – поверитель	Фамилия поверителя и оттиск знака поверки	Срок очередной поверки