



СЧЕТЧИК ЭЛЕКТРИЧЕСКОЙ ЭНЕРГИИ
ОДНОФАЗНЫЙ НЕВА СП1

Руководство по эксплуатации
ТАСВ.411152.008 РЭ Rev. 6

Россия
г. Санкт-Петербург

Содержание

Введение	3 стр.
1. Описание и работа	3 стр.
1.1 Назначение	3 стр.
1.2 Условия эксплуатации	5 стр.
1.3 Требования безопасности	5 стр.
1.4 Электромагнитная совместимость	6 стр.
1.5 Характеристики	7 стр.
1.6 Функциональные возможности	11 стр.
1.7 Устройство и работа	23 стр.
1.8 Маркировка и упаковка	26 стр.
2. Использование по назначению	28 стр.
2.1 Эксплуатационные ограничения	28 стр.
2.2 Подготовка к эксплуатации	29 стр.
2.3 Эксплуатация счетчика	30 стр.
2.4 Техническое обслуживание	32 стр.
3. Транспортирование и хранение	32 стр.
4. Поверка	33 стр.
Приложение А	34 стр.
Приложение Б	35 стр.
Приложение В	39 стр.

Введение

Настоящее руководство по эксплуатации предназначено для ознакомления с принципом работы счетчика электрической энергии однофазного НЕВА СП1 (далее – счетчик), с его конструкцией, правилами эксплуатации, технического обслуживания, транспортирования и хранения. Руководство содержит сведения об основных технических характеристиках счетчика, а также информацию о гарантиях изготовителя и заметки по эксплуатации изделия.

1 Описание и работа

1.1 Назначение

Счетчик предназначен для измерения и учета активной и реактивной энергий в однофазных двухпроводных цепях переменного тока дифференцированно по временным зонам суток. Счетчик ведет измерение и учет активной энергии в двух направлениях, реактивной энергии в зависимости от направления активной энергии и по квадрантам.

Счетчик может использоваться в автоматизированных информационно-измерительных системах контроля и учета электроэнергии (АИИС КУЭ) в качестве первичного датчика, информация с которого считывается по интерфейсам.

Счетчик предназначен для наружной установки без дополнительной защиты от окружающей среды, непосредственно на опоре линии электропередачи, на отводящих к потребителю силовых проводах.

В комплекте со счетчиком дополнительно может поставляться абонентский дисплей. Абонентский дисплей предназначен для эксплуатации только внутри закрытых помещений.

Счетчик имеет исполнения отличающиеся:

- конструктивным исполнением;
- количеством измерительных элементов;
- типом измеряемых величин;
- классом точности;
- величинами базового и максимального токов;
- наличием и типом интерфейсов;
- наличием встроенного расцепителя;
- наличием функции автоматической коррекции времени;
- наличием подсветки дисплея.

Счетчик обозначается в соответствии со структурой условного обозначения, приведенной на рисунке 1.1.

HEBA СП1	X	X	XX	XX	X	X	X	XX	XX/XX	<p>Тип интерфейса: WX* – WiFi BX* – Bluetooth PX* – PLC RX* – RF модем CX* – модем PLC/RF GX* – GSM/GPRS модем LX* – модем LP WAN NX* – модем NB IoT</p> <p>Протокол обмена с ИВК: S – с протоколом СПОДЭС D – с протоколом DLMS X – значение присваивается в соответствии с КД</p> <p>Дополнительные опции: A – с автоматической коррекцией времени B – с подсветкой дисплея C – с расцепителем нагрузки</p> <p>Ток базовый (максимальный), А 6 – 5(60) А 8 – 5(80) А 9 – 5(100) А 0 -10(100)А</p> <p>Класс точности акт./реакт. 1 – 1/1 2 – 1/2 3 – 0.5/1</p> <p>Тип датчика тока: S – шунт 2S – два шунта</p> <p>Вид измеряемой энергии: A – активная 2A – активная в прямом и обратном направлениях AR – активная и реактивная 2AR – активная в прямом, обратном направлениях и реактивная</p> <p>Номер модели счетчика</p> <p>Способ крепления проводников 1 – винтами к клемме; 2 – провода, опрессованные наконечниками, винтом к пластине</p> <p>Тип счетчика</p>
----------	---	---	----	----	---	---	---	----	-------	--

* X – номер модели коммуникационного модуля.

Рисунок 1.1 – Структура условного обозначения счетчика HEBA СП1

В обозначении типа интерфейса XX/XX – первые XX тип коммуникационного модуля для работы в составе системы АИИС КУЭ, вторые XX тип коммуникационного модуля для передачи данных в устройство визуализации.

1.2 Условия эксплуатации

1.2.1 Конструкция счетчика соответствует требованиям ГОСТ 31818.11-2012.

1.2.2 Нормальные условия применения:

- температура окружающего воздуха $(23 \pm 2)^\circ\text{C}$;
- относительная влажность воздуха 30 - 80%;
- атмосферное давление 84 - 106 кПа или 630 – 795 мм рт. ст.;
- частота питающей сети $(50 \pm 2,5)$ Гц;
- форма кривой переменного напряжения питающей сети синусоидальная с коэффициентом несинусоидальности не более 5%.

1.2.3 По устойчивости к климатическим воздействиям счетчик соответствует группе 7 по ГОСТ 22261 – 94 с расширенным рабочим диапазоном температур.

Рабочие условия применения:

- температура окружающего воздуха от минус 40 до плюс 70°C ;
- относительная влажность воздуха не более 90% при 30°C ;
- атмосферное давление 70 – 106,7 кПа или 537 – 800 мм рт. ст.

1.2.4 По устойчивости к механическим воздействиям счетчик соответствует группе 4 по ГОСТ 22261 - 94 и требованиям ГОСТ 31818.11-2012.

1.2.5 Корпус счетчика выдерживает воздействие молотком пружинного действия с кинетической энергией $(0,20 + 0,02)$ Дж.

1.2.6 Корпус счетчика без упаковки выдерживает удары с максимальным ускорением 30 g (300 м/с²) и длительностью 18 мс.

1.2.7 Счетчик вибропрочен и выдерживает испытание на вибрацию в соответствии с требованиями ГОСТ 31818.11-2012.

1.2.8 Корпус счетчика имеет степень защиты от доступа к опасным частям, от попадания пыли и воды IP65 в соответствии с ГОСТ 14254 - 2015.

1.2.9 Внешний вид счетчика, габаритные и установочные размеры приведены в приложении А.

1.2.10 Масса счетчика не более 1 кг.

1.3 Требования безопасности

1.3.1 По безопасности счетчик удовлетворяет требованиям ГОСТ IEC 61010-1-2014 и ТР ТС 004/2011.

1.3.2 По степени защиты от поражения электрическим током счетчик относится к оборудованию класса II.

1.3.3 Изоляция счетчика между цепями тока и напряжения и землей, а так же между цепями тока и напряжения и низковольтными цепями (испытательные выходы, интерфейсные выходы) выдерживает воздействие импульсного напряжения 6 кВ.

1.3.4 Изоляция счетчика между цепями тока и напряжения и землей, а так же между цепями тока и напряжения и низковольтными цепями (интерфейсные цепи и

испытательные выходы) в течение 1 минуты выдерживает воздействие напряжения переменного тока 4 кВ.

1.3.5 Сопротивление изоляции между корпусом и электрическими цепями счетчика:

- не менее 20 МОм при нормальных условиях;
- не менее 7 МОм - при температуре окружающего воздуха (40 ± 2) °С и относительной влажности воздуха 93 %.

1.3.6 Превышение температуры внешней поверхности счетчика при максимальном токе в цепи тока и при напряжении 264 В не более плюс 25°С при температуре окружающей среды плюс 40°С.

1.3.7 Клеммная колодка, крышка клеммной колодки и корпус счетчика обеспечивают безопасность от распространения огня и не поддерживают горение при тепловой перегрузке находящихся под напряжением частей при контакте с ними.

1.3.8 Монтаж счетчика должен производиться в соответствии с правилами эксплуатации электроустановок и настоящим руководством по эксплуатации специалистами имеющими допуск к работе с электрооборудованием до 1000 В и квалификационную группу по электробезопасности не ниже III.

1.4 Электромагнитная совместимость

1.4.1 По электромагнитной совместимости счетчик соответствует требованиям ТР ТС 020/2011.

1.4.2 Счетчик устойчив к провалам и кратковременным прерываниям напряжения питания согласно требованиям ТР ТС 020/2011.

1.4.3 По уровню излучаемых промышленных радиопомех соответствует оборудованию класса Б по ГОСТ 31818.11-2012.

1.4.4 Счетчик устойчив к воздушным электростатическим разрядам напряжением 15 кВ.

1.4.5 Счетчик устойчив к воздействию радиочастотного электромагнитного поля напряженностью 30 В/м в полосе частот от 80 до 2ГГц.

1.4.6 Счетчик устойчив к наносекундным импульсным помехам напряжением 4 кВ в цепи питания.

1.4.7 Счетчик устойчив к кондуктивным помехам, наведенным радиочастотными электромагнитными полями напряжением 10 В в полосе частот от 80 до 150 МГц.

1.4.8 Счетчик устойчив к воздействию микросекундных импульсных помех большой энергии напряжением 4 кВ длительностью 50 мкс.

1.4.9 Модемы, встраиваемые в счетчик, удовлетворяют требованиям по нормам эмиссии гармонических составляющих потребляемого тока для технических средств класса D по ГОСТ 30804.3.2 – 2013.

1.5 Характеристики

1.5.1 Счетчик выпускается в соответствии с ГОСТ 31818.11-2012, ГОСТ 31819.21-2012, ГОСТ 31819.23-2012, ТУ 26.51.63-008-67505146-2019 и ПП РФ №890 от 19.06.2020 г.

1.5.2 Счетчик имеет счетный механизм учитывающий энергию в киловатт-часах и киловар-часах.

1.5.3 Счетчик начинает функционировать не позднее чем через 5 с после того, как к его зажимам будет приложено номинальное напряжение.

1.5.4 При отсутствии тока в цепи тока и поданном напряжении счетчик не измеряет энергию – не имеет самохода.

1.5.5 Основные технические характеристики счетчика приведены в таблице 1.1.

1.5.6 Влияние самонагрева. Изменение основной погрешности, вызванное нагревом счетчика максимальным током, протекающим в последовательных цепях не превышает 0,7%.

1.5.7 Счетчик выдерживает кратковременные перегрузки током, превышающим в 30 раз максимальный ток, в течение одного полупериода при номинальной частоте. Изменение основной погрешности, вызванное кратковременными перегрузками током, не превышает 1,5%.

Таблица 1.1 - Технические характеристики

Наименование характеристики	Значение
Единицы разрядов счетного механизма, кВт·ч (квар·ч) младшего старшего	0,01 100000
Постоянная счетчика в зависимости от модификации, имп/кВт·ч (имп/квар·ч)	от 1600 до 6400
Количество тарифов, не менее	4
Начальный запуск счетчика, с, не более	5
Полная мощность, потребляемая по цепи тока, В·А, не более	0,1
Полная мощность, потребляемая по цепи напряжения, В·А, не более	2,0 10,0
Активная мощность, потребляемая счетчиками по цепи напряжения, Вт, не более	1,0 4,0
Для счетчиков со встроенными PLC и GSM модемами, Вт, не более	
Стартовый ток (порог чувствительности)	0,004 I _б *
Диапазон рабочих температур, °С	от -40 до +70
Диапазон температур транспортирования, °С	от -50 до +70
Средняя наработка до отказа, ч, не менее	280 000
Средний срок службы, лет, не менее	30
Габаритные размеры счетчика (высота×ширина×глубина), мм, не более	180×150×70
Масса счетчика, кг, не более	1,0

* I_б – базовый ток счетчика.

Таблица 1.2 – Метрологические характеристики

Наименование характеристики	Значение		
	Модификация счетчика по классу точности измерения активной/реактивной энергии		
	1/2	1/1	0,5/1
Класс точности <ul style="list-style-type: none"> для активной энергии по ГОСТ 31819.21-2012 для реактивной энергии по ГОСТ 31819.23-2012 	1 2	1 1	см. табл.1.3 1
Номинальное напряжение $U_{ном}$, В	230		
Базовый (максимальный) ток I_B ($I_{макс}$), А	5(60); 5(80); 5(100); 10(100)		
Рабочий диапазон частоты сети, Гц	от 47,5 до 52,5		
Рабочий диапазон напряжений, В	от 90 до 264		
Пределы допускаемой относительной погрешности измерения активной мощности, % <ul style="list-style-type: none"> при токе от 0,2 I_B до $I_{макс}$ при токе от 0,05 I_B до 0,2 I_B 	$\pm 0,5/\cos \varphi$ $\pm 1/\cos \varphi$	$\pm 0,3/\cos \varphi$ $\pm 0,7/\cos \varphi$	
Пределы допускаемой относительной погрешности измерения реактивной мощности, % <ul style="list-style-type: none"> при токе от 0,2 I_B до $I_{макс}$ при токе от 0,05 I_B до 0,2 I_B 	$\pm 1/\sin \varphi$ $\pm 2/\sin \varphi$	$\pm 0,5/\sin \varphi$ $\pm 1/\sin \varphi$	
Пределы допускаемой относительной погрешности измерения полной мощности, % <ul style="list-style-type: none"> при токе от 0,2 I_B до $I_{макс}$ при токе от 0,05 I_B до 0,2 I_B 	$\pm 2,0$ $\pm 3,0$	$\pm 1,0$ $\pm 2,0$	
Пределы допускаемой относительной погрешности измерения тока, % <ul style="list-style-type: none"> при токе от 0,2 I_B до $I_{макс}$ при токе от 0,05 I_B до 0,2 I_B 	$\pm 0,5$ $\pm 1,0$		
Пределы допускаемой относительной погрешности измерения энергии потерь в линии, % <ul style="list-style-type: none"> при токе от 0,2 I_B до $I_{макс}$ при токе от 0,05 I_B до 0,2 I_B 	$\pm 1,0$ $\pm 2,0$		
Пределы допускаемой относительной погрешности измерения напряжения в диапазоне от 0,2 $U_{ном}$ до 1,5 $U_{ном}$, %	$\pm 0,5$		
Пределы допускаемой абсолютной погрешности измерения частоты сети в диапазоне от 47,5 до 52,5 Гц	$\pm 0,05$		
Пределы допускаемой абсолютной погрешности измерения коэффициента активной мощности в диапазоне от 1,0 до 0,5	$\pm 0,02$		
Пределы допускаемой абсолютной погрешности измерения коэффициента реактивной мощности в диапазоне от 1,0 до 0,1	$\pm 0,02$		
Пределы абсолютной основной погрешности точности хода часов, с/сут <ul style="list-style-type: none"> при наличии напряжения питания при отсутствии напряжения питания 	$\pm 0,5$ $\pm 1,0$		
Температурный коэффициент точности хода часов в рабочем диапазоне, с $^{\circ}C^2$ в сут, не более	$\pm 0,002$		

Продолжение таблицы 1.2.

Измерение установившихся отклонений напряжения по ГОСТ 308.4.30.2013	Класс S
Измерение установившихся отклонений частоты по ГОСТ 308.4.30.2013	Класс S
Фиксация отклонений напряжения по ГОСТ 308.4.30.2013	Класс S

Таблица 1.3 – Пределы допускаемых погрешностей измерения активной энергии, не попадающие под требования ГОСТ 31819.21-2012

Наименование характеристики	Значение
Основная относительная погрешность измерения активной энергии при симметричной нагрузке, % <ul style="list-style-type: none"> • при $0,05I_6 \leq I < 0,1 I_6, \cos\varphi = 1$ ±0,7 • при $0,1I_6 \leq I \leq I_{max}, \cos\varphi = 1$ ±0,5 	
<ul style="list-style-type: none"> • при $0,1 I_6 \leq I < 0,2 I_6, \cos\varphi = 0,5$ ±0,7 • при $0,2 I_6 \leq I I_{max}, \cos\varphi = 0,5$ ±0,5 	
Основная относительная погрешность измерения активной энергии при симметрии напряжений и однофазной нагрузке, % <ul style="list-style-type: none"> • при $0,1I_6 \leq I \leq I_{max}, \cos\varphi = 1$ ±1,0 • при $0,2 I_6 \leq I I_{max}, \cos\varphi = 0,5$ ±1,0 	
Дополнительные погрешности измерения активной энергии, вызванные изменением напряжения от 0,75 Uном до 1,15 Uном, % <ul style="list-style-type: none"> • при $0,05I_6 \leq I \leq I_{max}, \cos\varphi = 1$ ±0,4 • при $0,1 I_6 \leq I \leq I_{max}, \cos\varphi = 0,5$ ±0,6 	
Дополнительные погрешности измерения активной энергии, вызванные изменением частоты от 47,5 Гц до 52,5 Гц, % <ul style="list-style-type: none"> • при $0,05 I_6 \leq I \leq I_{max}, \cos\varphi = 1$ ±0,4 • при $0,1 I_6 \leq I \leq I_{max}, \cos\varphi = 0,5$ ±0,6 	
Средний температурный коэффициент при измерении активной энергии <ul style="list-style-type: none"> • при $0,1 I_6 \leq I \leq I_{max}, \cos\varphi = 1, \%/K$ ±0,03 • при $0,2 I_6 \leq I \leq I_{max}, \cos\varphi = 0,5, \%/K$ ±0,05 	
Примечание: пределы допускаемых дополнительных погрешностей измерения активной энергии, не указанные в таблице, соответствуют значениям по ГОСТ 31819.21-2012 для счетчиков класса точности 1.	

1.5.8 Счетчик имеет индикатор функционирования. Индикатор горит постоянно в случае корректной работы и начинает мигать при возникновении ошибки (аппаратный или программный сбой). После восстановления работоспособности индикатор продолжает постоянно гореть.

1.5.9 Счетчик имеет оптический испытательный выход. На оптический импульсный выход счетчика выдаются импульсы об энергопотреблении. Связь между потребленной активной или реактивной энергией и количеством импульсов на испытательном выходе – постоянная счетчика указана на щитке.

1.5.10 Скорость обмена данными через оптический порт 9600 бит/с.

1.5.11 Скорость обмена данными через интерфейсы удаленного доступа программируемая, от 300 до 38400 бит/с. Начальная скорость равна скорости обмена. По умолчанию, скорость обмена – 9600 бит/с.

1.5.12 Счетчик имеет исполнение, оснащаемое GSM модемом (G1 или G2) с

поддержкой диапазонов GSM (850/900/1800/1900 МГц). Используемый способ модуляции сигналов – GMSK. Скорость передачи данных до 85 кбит/с.

1.5.13 Счетчик имеет исполнения, оснащаемые ZigBee модемом (R2), осуществляющим передачу данных в разрешенном диапазоне частот 2400 – 2483,5 МГц. Номер настроенной сети – 29AC, канал – В.

Модемы соответствуют стандарту IEEE 802.15.4 – 2006.

Скорость передачи данных до 250 кбит/с.

1.5.14 Счетчик имеет исполнения, оснащаемые PLC/RF модемом (PX*), который осуществляет передачу данных по силовым линиям электропитания в диапазоне частот Senelec-A 35-90 кГц и по радиоканалу в разрешенном диапазоне частот 868-870 МГц. При передаче данных по PLC-каналу используются спецификация G3. Используемый способ модуляции сигналов – OFDM. Скорость передачи данных до 35 кбит/с. По уровню излучаемых помех модем соответствует ГОСТ Р 51317.3.8-99. Передача данных по радиоканалу соответствуют стандарту IEEE802.15.4g Wireless SUN. Скорость передачи данных до до 90 кбит/с.

*X – исполнение модема.

1.5.15 Счетчик имеет исполнения, оснащаемые GSM модемом N1, который предназначен для связи с оборудованием мобильной связи в соответствии со спецификацией NB-IoT (3GPP релиз 13). Используемый способ модуляции сигналов – QPSK.

1.5.16 Счетчик имеет исполнения, оснащаемые комбинированным GSM – NB-IoT модемом G3 (используется одна SIM-карта формата 3FF, возможна установка SIM-чипа формата MFF2), предназначенным для связи с оборудованием мобильной связи, используя канал передачи данных GSM (850/900/1800/1900 МГц) или LTE Cat NB1 в соответствии со спецификацией NB-IoT (3GPP релиз 13), в зависимости от заданного приоритета. Приоритет подключения (NB-IoT или GPRS) конфигурируется при производстве и в дальнейшем может быть изменен с помощью специального ПО. В случае невозможности подключения к сети по приоритетной технологии, в модеме изменяется приоритет и происходит попытка регистрации в сети по альтернативной технологии. Модем поддерживает режимы работы «Клиент» и «Сервер». В обоих режимах передача данных осуществляется по протоколу TCP/IP. По умолчанию модем настроен на передачу данных в режиме «Сервер». Используемый способ модуляции сигналов – GMSK/QPSK. Скорость передачи данных до 85 кбит/с для режима GPRS и до 62 кбит/с для режима NB-IoT.

1.5.17 Счетчик имеет исполнения, оснащенные LoRaWAN модемом (L1), осуществляющий передачу данных в диапазоне рабочих частот 868,8 - 869,2 МГц. Используемый способ модуляции сигналов – LoRa, обеспечивающий устойчивость к радиопомехам за счет технологии расширения спектра и прямой коррекции ошибок. Скорость передачи данных до 50 кбит/с.

1.5.18 Счетчик в зависимости от исполнения может оснащаться подсветкой ЖКИ.

1.5.19 Счетчик оснащен датчиком магнитного поля, который способен определять воздействие постоянного или переменного магнитного поля со значением модуля

вектора магнитной индукции свыше 150 мТл в критических точках. При наличии подсветки ЖКИ и при обнаружении магнитного поля с индукцией более 150 мТл подсветка начинает мигать.

1.5.20 Номинальный и максимальный размыкаемые токи:

- для счетчика с максимальным током 60 А – 40 А и 80 А соответственно;
- для счетчика с максимальным током 80 А – 60 А и 100 А соответственно;
- для счетчика с максимальным током 100 А – 80 А и 110 А соответственно.

Счетчик выдерживает 30 000 циклов включения/отключения при номинальном размыкаемом токе и омической нагрузке, 30 000 циклов при токе 10 А при индуктивной нагрузке и $\cos\phi = 0,4$ и 75 000 циклов при отсутствии нагрузки.

1.5.21 Реле, при токе I_{max} (I_{max} - максимальный ток счетчика) и омической нагрузки выдерживает 3000 циклов включения/выключения, при повышенном токе $1,1 I_{max}$, выдерживает 1 000 циклов включения/отключения омической нагрузки.

1.5.22 Номинальное размыкаемое напряжение – 230 В.

1.5.23 Установленный межповерочный интервал счетчика 16 лет.

1.5.24 Время хранения информации в памяти счетчика при отсутствии напряжения питания не менее 30 лет.

1.5.25 Предприятие – изготовитель оставляет за собой право вносить изменения в конструкцию отдельных узлов и деталей счетчика, не ухудшающих технических характеристик и потребительских качеств изделия.

1.5.26 Крышка клеммной колодки счетчика может быть выполнена из прозрачного пластика для удобного визуального контроля корректности подключения.

1.6 Функциональные возможности

1.6.1 Счетчик ведет отсчет текущего времени и даты. При отсутствии внешнего питания часы счетчика работают от встроенной литиевой батареи. Дополнительно в счетчик установлен дополнительный накопитель энергии – ионистор, обеспечивающий непрерывный, без сбоев, отсчет текущего времени при пропадании основного питания и питания от дополнительного источника.

1.6.2 Счетчик ведет учет потребленной и отпущенной активной и реактивной энергии, а также поквadrантно, нарастающим итогом, всего и по тарифам в соответствии с заданными тарифными зонами суток.

1.6.3 Информация об энергопотреблении отображается на семиразрядном жидкокристаллическом индикаторе (далее ЖКИ) счетчика в киловатт-часах до точки, в десятых и сотых долях киловатт-часа после точки. Выводимая информация отображается на русском языке. Единицы измерения величин обозначаются по международной системе единиц СИ.

Информация, выводимая на абонентский дисплей, так же отображается на русском языке. Единицы измерения величин обозначаются по международной системе единиц СИ. Высота символов для отображения текущей информации составляет 10 мм, высота символов кодов OBIS составляет 7 мм.

1.6.4 Счетчик сохраняет значения с меткой времени для 32 объектов (п. 1.6.5) в

месячные профили. Глубина хранения не менее 36 месяцев с циклической перезаписью при переполнении, начиная с самого раннего значения.

1.6.5 В профили, формируемые на начало месяца счетчик может сохранять значения следующих параметров:

- энергия активная всего $|QI+QIV|+|QII+QIII|^1$;
- энергия активная импорт (QI+QIV) и экспорт (QII+QIII)¹;
- энергия реактивная положительная (QI+QII) и отрицательная (QIII+QIV)¹;
- энергия реактивная поквadrантно QI, QII, QIII, QIV¹;
- мощность активная и реактивная максимальная усредненная на интервале всего, импорт и экспорт¹;
- мощность реактивная максимальная усредненная на интервале, поквadrантно¹;
- удельная энергия потерь в ЛЭП¹;
- энергия потерь в ЛЭП активная, приведенная к сопротивлению линии R_L , всего, импорт и экспорт;
- энергия потерь в ЛЭП реактивная, приведенная к сопротивлению линии X_L , всего, импорт и экспорт;
- длительность отклонения $\text{tg}\varphi^2$, среднее и максимальное значения $\text{tg}\varphi$;
- минимальное и максимальное значения активной, реактивной и полной мощности на часовом интервале;
- усредненные за расчетный период значения максимальной активной мощности на часовом интервале, на часовом интервале в период пиковых нагрузок;
- время работы счетчика с момента выпуска.

¹ - суммарно и по тарифам;

² - $\text{tg}\varphi$ - отношение реактивной мощности к активной.

1.6.6 Счетчик сохраняет значения максимальных мощностей в месячные профили, в том числе в каждой тарифной зоне, усредненные на программируемом временном интервале от 1 до 60 минут.

1.6.7 Счетчик сохраняет значения с меткой времени на начало суток для 24 объектов (п. 1.6.8) в суточные профили. Время хранения фиксируемых значений не менее 256 суток с циклической перезаписью при переполнении, начиная с самого раннего значения.

1.6.8 В профили, формируемые на начало суток счетчик может сохранять значения следующих параметров:

- энергия активная $|QI+QIV|+|QII+QIII|^1$;
- энергия активная импорт (QI+QIV), экспорт (QII+QIII)¹;
- энергия реактивная положительная (QI+QII) и отрицательная (QIII+QIV)¹;
- энергия реактивная поквadrантно QI, QII, QIII, QIV¹;
- удельная энергия потерь в ЛЭП¹;
- энергия потерь в ЛЭП активная, приведенная к сопротивлению линии R_L , всего, импорт и экспорт;
- энергия потерь в ЛЭП реактивная, приведенная к сопротивлению линии X_L , всего, импорт и экспорт;
- длительность отклонения напряжения ниже и выше пороговых значений;

- длительность отклонения частоты ниже и выше пороговых значений 1 и 2;
- статус качества сети;
- время работы счетчика с момента выпуска.

¹ - всего и по тарифам.

1.6.9 Счетчик сохраняет в памяти профили измеряемых параметров на конец двух программируемых временных интервалов (1 и 2). Время интервалов устанавливается пользователем из ряда 1, 3, 5, 10, 15, 30 или 60 минут. В памяти счетчика сохраняются 16 профилей (по 8 профилей для временных интервалов 1 и 2) по 16384 значений с циклической перезаписью при переполнении, начиная с самого раннего значения. Для 60-ти минутного интервала глубина хранения составляет 682 дня.

В профили могут сохраняться значения приращения, минимальные, максимальные, усредненные и нарастающим итогом в течение заданного интервала для следующих параметров:

- приращение активной энергии, импорт (QI+QIV), экспорт (QII+QIII);
- приращение реактивной энергии, положительная (QI+QII), отрицательная (QIII+QIV);
- мощность активная суммарная $|QI+QIV|+|QII+QIII|$;
- мощность активная, импорт (QI+QIV) и экспорт (QII+QIII);
- мощность реактивная, импорт (QI+QII) и экспорт (QIII+QIV);
- мощность полная;
- ток в фазном проводе;
- ток в нулевом проводе;
- разность токов в нулевом и фазном проводе;
- напряжение;
- коэффициент активной мощности;
- коэффициент реактивной мощности ($tg\phi$);
- частота сети;
- температура в корпусе счетчика;
- активная и реактивная энергии нарастающим итогом всего, импорт и экспорт.

1.6.10 Счетчик измеряет параметры качества электроэнергии – установившиеся отклонения напряжения и частоты сети. Методы измерения по ГОСТ 30804.4.30-2013, класс S. Значения параметров для фиксации ПКЭ установлены в счетчик в соответствии с ГОСТ 32144-2013 по умолчанию при выпуске с завода-изготовителя.

Счетчик позволяет сохранять в суточные профили значения длительности отклонений напряжения и частоты от установленных пределов в секундах за текущие сутки, за 256 предыдущих дней.

По умолчанию, в счетчик установлены нормы для расчета параметров качества электроэнергии в соответствии с ГОСТ 32144-2013.

Дополнительно счетчик измеряет:

- суммарную продолжительность положительного и отрицательного отклонений уровня сетевого напряжения на величину более 10% от номинального напряжения;
- количество фактов положительного отклонения уровня сетевого напряжения на величину $\geq 20\%$ от номинального напряжения.

1.6.11 Счетчик измеряет мгновенные значения:

- мощности активной, реактивной и полной;
- среднеквадратические значения тока и напряжения;
- частоту сети;
- коэффициенты активной и реактивной ($\text{tg}\varphi$) мощности.

1.6.12 Счетчик позволяет осуществлять захват мгновенных значений параметров сети (п. 1.6.10) в память счетчика в один момент времени для последующего считывания по интерфейсу. Количество фиксаций значений в памяти счетчика не менее 3.

1.6.13 Счетчик может отображать на ЖКИ в режиме циклической индикации:

- значения активной энергии нарастающим итогом всего и по тарифам;
- величину активной мощности;
- текущее время;
- текущую дату;
- температуру внутри корпуса.

1.6.14 Счетчик отображает на абонентском дисплее:

- значения активной положительной (импорт) и отрицательной (экспорт), реактивной положительной (импорт) и отрицательной (экспорт) энергии нарастающим итогом и по тарифам на текущий момент времени и на конец предыдущих месяцев, на глубину 12 месяцев;
- измеренные значения активной, реактивной и полной мощности, среднеквадратические значения тока и напряжения, в том числе тока через нулевой провод для исполнений счетчиков с датчиком тока в нулевом проводе, фактор активной мощности с указанием характера нагрузки и частоту сети;
- текущее время и текущую дату;
- время начала тарифных зон на текущие сутки;
- даты последних событий, зафиксированных в журналах событий (подключения питания, программирование параметров, изменение даты и времени, снятие крышки клеммной колодки, вскрытие корпуса, воздействие магнитным полем);
- серийный номер;
- значения установленных порогов напряжения, время усреднения;
- значения лимита мощности со временем усреднения;
- значения лимита энергии;
- значения скоростей обмена по интерфейсам удаленного доступа;
- дополнительную информацию.

1.6.15 Исполнение счетчика с двумя датчиками тока обеспечивает возможность обнаружения неравенства токов в фазном и нулевом проводе на запрограммированную в память величину (в %) в диапазоне от 0,05 I_б до I_{макс}.

1.6.16 Исполнение счетчика с встроенным расцепителем, в зависимости от установленного режима работы согласно ГОСТ Р 58940-2020, обеспечивает возможность отключения нагрузки командой по интерфейсу, в случае превышения программируемых порогов напряжения¹, порога величины тока¹, лимита мощности¹, лимита энергии², коэффициента активной мощности¹, коэффициента реактивной

мощности (tgφ)¹, температуры¹, неравенстве токов в фазном и нулевом проводе¹, при воздействии магнитного поля³ с индукцией более 150 мТл, при вскрытии корпуса счетчика³. Также, в зависимости от установленного режима, имеется возможность подключения нагрузки с помощью длительного нажатия кнопки на абонентском дисплее (подробнее см. ПС на абонентский дисплей) после разрешения оператора ИВК. Состояние встроенного расцепителя оценивается посредством обратной связи по напряжению на стороне нагрузки.

Для работы функции необходимо сконфигурировать параметры ограничителей в настройках счетчика с помощью ПО.

Примечание:

¹ - программируются величина порога параметра и продолжительность превышения;

² - программируется величина порога параметра;

³ - программируется продолжительность воздействия.

Возможное состояние реле/расцепителей:

- Отключено (состояние 0);
- Подключено (состояние 1);
- Разрешено включение (состояние 2).

В состоянии «подключено» контакты реле замкнуты, в остальных состояниях – разомкнуты.

Отключение и подключение реле может быть выполнено:

- Удаленно - через коммуникационный интерфейс (команда по интерфейсу от оператора обслуживающей организации);

- Вручную – нажатие кнопки на корпусе счетчика. Для отключения необходимо длительно (более 5 секунд) нажать кнопку \uparrow , а для подключения необходимо длительно (более 10 секунд) нажать кнопку \downarrow из кадра 7 в Меню 12 - "60.03.0A*FF";

- Локально – по ограничителю (лимитеру), автоподключение нагрузки.

В зависимости от выбранного режима работы доступны переходы между состояниями, представленные в таблице 2.

Таблица 2– Переходы состояния

Переход	Наименование	Описание перехода
a	Удаленное подключение (по интерфейсу)	Меняет состояние реле из "Отключено" во "Включено"
b	Удаленное отключение (по интерфейсу)	Меняет состояние реле из "Включено" в "Отключено".
c	Удаленное отключение (по интерфейсу)	Меняет состояние реле из "Разрешено включение" в "Отключено".
d	Удаленное подключение (по интерфейсу)	Меняет состояние реле из "Отключено" в "Разрешено включение".
e	Ручное подключение (по кнопке)	Меняет состояние реле из "Разрешено включение" во "Включено".
f	Ручное отключение (взаимодействие через ДА)	Меняет состояние реле из "Включено" в "Разрешено включение".
g	Локальное отключение (по ограничителю)	Меняет состояние реле из "Включено" в "Разрешено включение".
h	Локальное подключение (автоподключение)	Меняет состояние реле из "Разрешено включение" во "Включено".

Таблица 3 – Выбор режима управления

Режим работы	Отключение				Включение			
	Удаленное		Ручное	Локальное	Удаленное		Ручное	Локальное
	(b)	(c)	(f)	(g)	(a)	(d)	(e)	(h)
0	-	-	-	-	-	-	-	-
1	+	+	-	+	-	+	+	-
2	+	+	-	+	+	-	+	-
3	+	+	-	+	-	+	+	-
4	+	+	-	+	+	-	+	-
5	+	+	+	+	-	+	+	+
6	+	+	-	+	-	+	+	+

Режим работы 0.

Реле всегда находится в подключенном состоянии. Все переходы запрещены



Рисунок 1.2 – Режим работы 0

Режим работы 1.

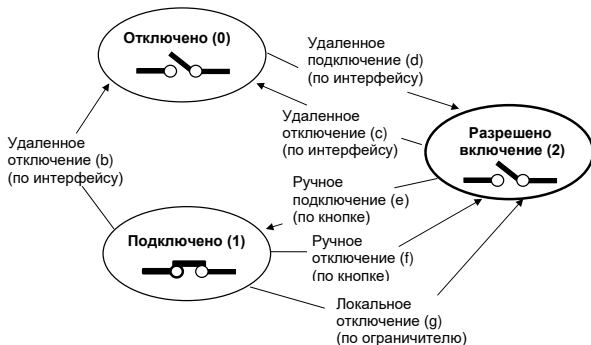


Рисунок 1.3 – Режим работы 1. Разрешены переходы b, c, d, e, f, g.

Примечание: Если в режимах работы реле 1-6 имеется превышение по одному или нескольким ограничителям, то невозможно будет подключить реле до тех пор, пока значения установленных ограничителей не вернутся в норму.

Режим работы 2.

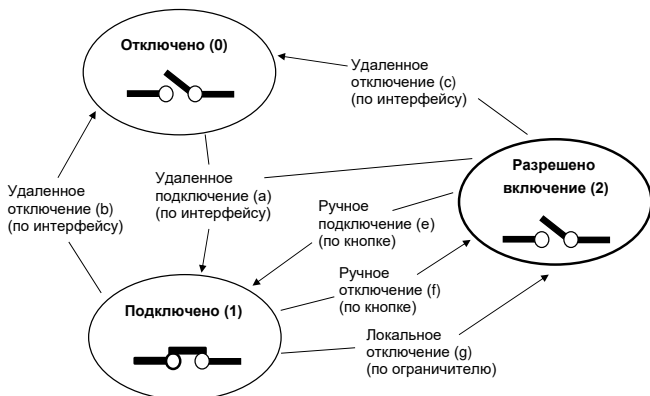


Рисунок 1.4 – Режим работы 2. Разрешены переходы a, b, c, e, f, g.

Режим работы 3.

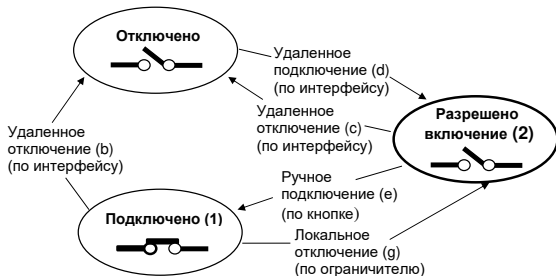


Рисунок 1.5 – Режим работы 3. Разрешены переходы b, c, e, g, d.

Режим работы 4.

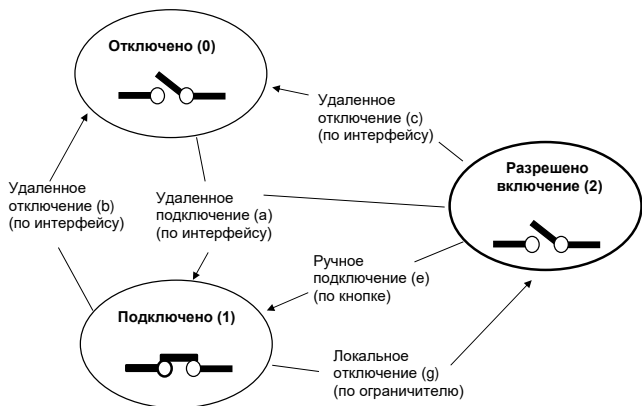


Рисунок 1.6 – Режим работы 4. Разрешены переходы а, b, c, e, g.

Режим работы 5.

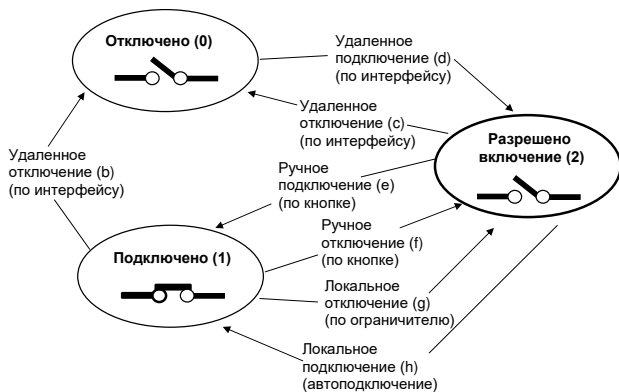


Рисунок 1.7 – Режим работы 5. Разрешены переходы b, c, d, e, f, g, h.

Режим работы 6.

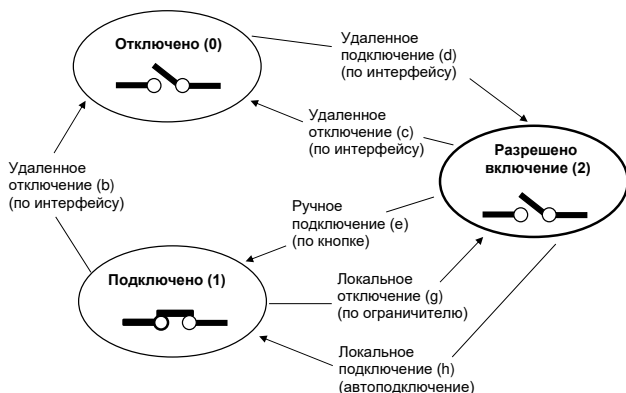


Рисунок 1.8 – Режим работы 6. Разрешены переходы b, c, d, e, g, h.

При отключении/подключении нагрузки в журнал событий (п. 1.6.18) сохраняется время и код, соответствующий причине срабатывания коммутационного аппарата (перечислено выше) и способу отключения/подключения (локально, удаленно, по установленному лимиту).

В зависимости от установленного режима работы счетчик обеспечивает возможность подключения нагрузки командой по интерфейсу, длительным (более 10 секунд) нажатием кнопки $\downarrow \rightarrow$ в кадре состояния расцепителя (кадр 6 Меню 12) и автоматически спустя установленное время задержки по окончании превышения лимита. При этом предусмотрен режим работы расцепителя, при котором подключение нагрузки длительным нажатием кнопки доступно только после разрешения оператора ИВК.

Для работы функции управления нагрузкой необходимо сконфигурировать параметры ограничителей в настройках счетчика с помощью ПО.

¹ - программируются величина порога параметра и продолжительность превышения;

² - программируются величина порога параметра;

³ - программируются продолжительность воздействия.

1.6.17 Счетчик сохраняет в журналы информацию о событиях:

- связанных с напряжениями, 1024 записи:
 - начала/окончания перенапряжений и провалов;
 - прерывания/восстановления напряжения.
- связанных с токами, 256 записей:

- начала/окончания изменения перетока мощности;
 - начала/окончания небаланса токов в фазном и нулевом проводах;
 - начала/окончания превышения тока;
 - нарушение в подключении токовых цепей;
 - начала/окончания разнонаправленной мощности;
 - начала/окончания наличия тока при разомкнутом реле;
- программирования счетчика, 1024 записи;
 - связанных с включением/выключением счетчика, реле нагрузки, 256 записей;
 - внешних воздействий, в том числе дату и время воздействия постоянного или переменного магнитного поля со значением модуля вектора магнитной индукции свыше 150 мТл (пиковое значение), вызывающее недопустимое отклонение метрологических характеристик счетчика, 256 записей;
 - связи со счетчиком, 128 записей;
 - контроля доступа, 128 записей:
 - попытка несанкционированного доступа;
 - нарушение требований протокола;
 - нарушение целостности программного обеспечения счетчика.
 - самодиагностики, 256 записей;
 - превышения лимита активной мощности, 128 записей;
 - превышения лимита активной энергии, 5 записей;
 - превышения коэффициента реактивной мощности ($\text{tg}\varphi$), 256 записей;
 - отклонения параметров качества сети, 512 записей;
 - телесигнализации, 5 записей;
 - коррекции времени (с указанием времени до и после коррекции), 128 записей;
 - на начало года, 3 записи;
 - выхода тангенса за порог на часовом интервале, 512 записей;
 - превышения лимита активной мощности, 128 записей;
 - превышения лимита активной энергии, 5 записей.
- 1.6.18 Счетчик в отдельные регистры сохраняет информацию о последних событиях:
- дата последнего конфигурирования с указанием выполненной команды;
 - счетчик последнего конфигурирования;
 - дата последнего активирования календаря;
 - дата последней установки времени;
 - дата последнего изменения встроенного программного обеспечения;
 - счетчик вскрытия корпуса;
 - дата последнего вскрытия корпуса (в том числе при отсутствии сетевого питания);
 - продолжительность последнего вскрытия корпуса;
 - общая продолжительность вскрытия корпуса;
 - счетчик снятия крышки клеммной колодки;
 - дата последнего снятия крышки клеммной колодки (в том числе при отсутствии сетевого питания);
 - продолжительность последнего снятия крышки клеммной колодки;
 - общая продолжительность снятия крышки клеммной колодки;

- счетчик срабатывания датчика магнитного поля;
- дата последнего воздействия датчика магнитного поля;
- продолжительность последнего воздействия магнитным полем;
- общая продолжительность воздействия магнитным полем;
- последний сброс (время);
- количество сбросов;
- коэффициент мощности. Суммарное время превышения порогового значения;
- счетчик количества отключения нагрузки нарастающим итогом.

1.6.19 Счетчик обеспечивает возможность обмена информацией с внешними устройствами через оптический порт и встроенный модем. Протокол обмена СПОДЭС/DLMS в зависимости от исполнения. Обмен информацией доступен для трех типов соединений: Публичный клиент, Считыватель показаний (требуется пароль низкого доступа) и Конфигуратор (требуется пароль высокого доступа). На основе этих трех типов соединений осуществляется система идентификации. Обмен информацией со счетчиком не влияет на результаты измерения потребленной электрической энергии.

1.6.20 Счетчик обеспечивает защиту данных от несанкционированного программирования параметров пользователя и имеет возможность задания паролей для чтения и записи.

1.6.21 Счетчик позволяет пользователю программировать следующие параметры:

- текущие дату и время;
- часовой пояс;
- тарифное расписание (сезонный, недельный и суточный профили, специальные дни);
- настройки автоматического перехода на сезонное время;
- дату и время начала расчетного периода;
- ключи шифрования;
- пароли низкого и высокого уровней (аутентификация);
- информацию о месте установки прибора;
- адрес, для удаленного доступа;
- режим телеметрии;
- режим работы встроенного расцепителя;
- режим работы подсветки ЖКИ счетчика (для исполнений с подсветкой ЖКИ). Существует два режима работы: 1) постоянная подсветка ЖКИ; 2) при воздействии на кнопки переключения кадров, при этом отключении подсветки происходит через 30 секунд после последнего воздействия;
- объекты для фиксации в суточные и месячные профили;
- интервал усреднения максимальной мощности от 1 до 60 минут с дискретностью 1 минута;
- значения активного и реактивного сопротивления линий для расчета потерь;
- объекты для фиксации в профили измеряемых параметров (п. 1.6.9);
- настроек ограничителей для управления встроенным расцепителем: значения порогов напряжения, максимального тока, коэффициентов активной и реактивной

(tgφ) мощности, лимита мощности, лимита энергии, лимита температуры, продолжительность воздействия магнитного поля, продолжительность неравенства токов в фазном и нулевом проводе, продолжительность вскрытия корпуса счетчика до отключения нагрузки, время задержки автоматического подключения нагрузки;

- значения порогов напряжения и частоты для фиксации отклонений параметров качества электроэнергии;
- часы больших нагрузок, часы утреннего и вечернего максимума;
- информацию, отображаемую ЖКИ абонентского дисплея (в том числе состав и последовательность кадров);
- значение и длительность (от 1 до 255 секунд) превышения коэффициента активной и реактивной мощности для фиксации в журнал событий;
- значение (% от величины наибольшего тока) и длительность (от 1 до 255 секунд) превышения небаланса токов в фазном и нулевом проводах для фиксации в журнал событий.

1.6.22 По интерфейсам могут быть считаны следующие параметры:

- паспортные данные счетчика;
- мгновенные значения параметров сети (п. 1.6.11);
- значения импорт и экспорт активной и реактивной энергии, реактивную энергию поквadrантно нарастающим итогом всего и по тарифам;
- профили измеренных параметров (п. 1.6.9);
- суточные профили параметров с метками времени (п. 1.6.8);
- месячные профили параметров с метками времени (п. 1.6.5);
- журналы событий (п. 1.6.17);
- все параметры, перечисленные в п. 1.6.21, за исключением пароля высокого уровня;
- счетчики внешних воздействий (все параметры, перечисленные в п. 1.6.18);
- статус состояния счетчика.

1.6.23 При выходе из строя ЖКИ информация может быть считана через оптический порт или встроенный модем.

1.6.24 Счетчик оснащен переключателем коммутационного аппарата (ПКА), который установлен под кожухом и имеет возможность фиксации встроенного расцепителя в положениях «отключено», «включено» или «авто» (полуавтоматическое управление нагрузкой):

- при фиксации ПКА в положении «отключено» контакты встроенного расцепителя размыкаются (нагрузка отключена). Подключение нагрузки осуществляется только при переводе ПКА в положения «авто» или «включено»;
- при фиксации ПКА в положении «включено» контакты встроенного расцепителя замыкаются (нагрузка включена). Отключение нагрузки осуществляется только после перевода ПКА в положения «авто» или «отключено»;
- в положении «авто» встроенный расцепитель функционирует в автоматическом режиме, обеспечивая возможность отключения нагрузки согласно п. 1.6.16.

1.6.25 Счетчик имеет возможность выступать в качестве инициатора связи согласно ГОСТ Р 58940-2020 и DLMS UA 1000-2 Ed. 8 (п. 8.4.5.4.7) при наступлении следующих

событий:

- появление записи в журнале самодиагностики;
- снижение напряжения ниже установленного порога перерыва питания;
- появление записи в журнале качества электроэнергии;
- воздействие магнитного поля с индукцией более 150 мТл;
- снятие/установка крышки клеммной колодки;
- снятие/установка крышки корпуса;
- превышение лимита активной мощности;
- отключение встроенного коммутационного аппарата вследствие:
 - превышения максимального тока;
 - воздействия магнитного поля;
 - превышения порога максимального напряжения;
 - небаланса токов в фазном и нулевом проводах;
 - превышения порога максимальной температуры;
- появление записи в журнале записи параметров;
- превышение лимита небаланса токов в фазном и нулевом проводах.

1.6.26 Счетчик имеет возможность автоматической самодиагностики с формированием записи в соответствующем журнале (п. 1.6.17). Счетчиком проводится диагностика следующих систем: измерительный блок, вычислительный блок, блок питания, блок памяти, таймер. В случае отрицательного результата самодиагностики на выносном дисплее отображается символ восклицательного знака в треугольнике – Δ . Период тестирования – один раз в сутки или при возникновении какого-либо сбоя.

1.6.27 Счетчик совместим с устройством сбора и передачи данных – УСПД НЕВА V02.

1.6.28 Счетчик совместим с ПО ИВК «Пирамида-сети».

1.6.29 В счетчике имеется возможность синхронизации времени с внешним источником сигналов точного времени. Коррекция времени производится по команде от внешнего устройства, которое отвечает за синхронизацию в рамках АИИС КУЭ.

1.6.30 Счетчик осуществляет ежесуточное тестирование памяти.

1.7 Устройство и работа

1.7.1 Счетчик состоит из электронного модуля, размещенного в корпусе. Корпус счетчика состоит из цоколя с клеммной колодкой, предназначенной для подключения прибора к однофазной сети, кожуха (верхней крышки) с окном, позволяющим визуально снимать показания и просматривать служебную информацию, выводимую на ЖКИ, крышки батарейного отсека и крышки клеммной колодки закрывающей доступ к винтовым зажимам колодки. На клеммной колодке счетчика размещаются датчики тока. Под кожухом размещены электронная пломба корпуса счетчика, предназначенная для фиксации фактов вскрытия счетчика, в том числе при отсутствии сетевого питания. Коммуникационные модули размещаются в корпусе счетчика. Функциональная схема счетчика приведена на рисунке 1.2.

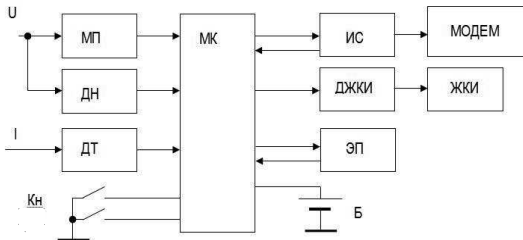


Рисунок 1.2 – Функциональная схема счетчика

Счетчик состоит из следующих функциональных узлов:

- модуля питания (МП), преобразующего входное переменное напряжение в постоянное, необходимое для питания всех функциональных узлов счетчика;
- микроконтроллера (МК), программное обеспечение которого разделено на две части:
 - 1) измерительная часть, которая осуществляет:
 - измерения входных сигналов;
 - вычисления значений потребляемой энергии и мощности;
 - сохранение значений потребленной энергии в памяти данных.
 - 2) интерфейсная часть, которая осуществляет:
 - вывод данных на индикатор;
 - обмен данными с внешними устройствами;
 - отсчет текущего времени;
 - управление работой прочих узлов счетчика;
- датчики тока (ДТ) и напряжения (ДН), преобразующих входные сигналы тока и напряжения в сигналы напряжения низкого уровня, подаваемые на вход аналого-цифрового преобразователя входящего в состав микроконтроллера;
- энергонезависимая память (ЭП), в которой микроконтроллер сохраняет параметры калибровки, константы пользователя, результаты измерений и журналы событий;
- ЖКИ, предназначенного для индикации результатов измерений, текущих времени и даты, служебной информации;
- литиевая батарея (Б) выполняющей функции резервного источника питания и позволяющей вести отсчет текущего времени при пропадании основного питания;
- интерфейсные схемы (ИС), служащих для преобразования логических уровней сигналов TTL в логические уровни интерфейсных сигналов и обратно.

В составе микроконтроллера имеется измерительно-вычислительное ядро, состоящее из входных усилителей с изменяемым коэффициентом усиления, фильтров верхних частот с частотой среза около 16 Гц, четырех сигма-дельта АЦП и вычислителя. АЦП осуществляют измерение мгновенных значений сигналов тока и

напряжения, на основе измеренных значений входных сигналов в ядре осуществляется вычисление среднеквадратичных значений тока и напряжения, значений активной и реактивной мощностей, частоты сети, фактора активной мощности, активной и реактивной энергий. Вычисление активной мощности осуществляется путем перемножения мгновенных выборок сигналов тока и напряжения с последующим их интегрированием. Из вычислительного ядра микроконтроллер считывает среднеквадратичные значения сигналов тока и напряжения, значения активной и реактивной мощностей. Активная и реактивная энергия вычисляется путем интегрирования по времени соответствующих мощностей и считывается микроконтроллером с последующим суммированием считанных значений.

Встроенное программное обеспечение (ВПО), в памяти микроконтроллера разделено на метрологически значимую, отвечающую за функции измерения и вычисления и метрологически незначимую часть, отвечающую за хранение данных, их визуализацию, обмен данными по интерфейсам и другие функции, не относящиеся к измерениям. Разделение обеспечивается путем ее расположения этих частей в различных областях внутренней памяти, которая защищена от изменения контрольной суммой на основе алгоритма CRC16.

В счетчике имеется возможность обновление метрологически не значимой части встроенного программного обеспечения. Изменение встроенного программного обеспечения интерфейсной части возможно по одному из интерфейсов счетчика. Каждая версия встроенного программного обеспечения имеет свой идентификационный номер, таким образом обеспечивается возможность определения той версии ВПО, которая на настоящий момент установлена в счетчике. Обновление ВПО не приводит к потери ранее измеренных данных и информации в журналах событий.

ВПО счетчика внесено в реестр отечественного программного обеспечения.

Функция перезагрузки микропрограммного обеспечения обеспечивается при:

- прерывании сетевого напряжения;
- автоматически после обновления ВПО;
- в случае случайного зависания (в том числе модуля связи) с помощью сторожевого таймера.

Неиспользуемые микроконтроллером блоки FLASH-памяти защищены от чтения и записи с помощью хэширования по алгоритму MD5. Для образа встроенного программного обеспечения вычисляется эталонное значение хэш-функции по вышеуказанному алгоритму и сохраняется в строго определенную область памяти, которая защищена от записи. При попытке загрузки вредоносного программного обеспечения в неиспользуемую область памяти микроконтроллером производится вычисление загруженного образа хэш-функции и при несовпадении результата вычисления с эталонным значением, новый образ не проходит верификацию.

Доступ к изменению метрологически значимой части возможен только при нарушении пломб и вскрытии счетчика.

1.8 Маркировка и упаковка

1.8.1 Маркировка счетчика соответствует ГОСТ 31818.11-2012 и чертежам предприятия-изготовителя.

1.8.2 На щиток счетчика методом лазерной гравировки наносится следующая информация:

- условное обозначение счетчика;
- год изготовления счетчика;
- класс точности;
- постоянная счетчика в $\text{imp/kW}\cdot\text{h}$;
- штрих-код, содержащий: год производства, закодированный артикул, заводской номер счетчика по системе нумерации предприятия- изготовителя;
- заводской номер;
- базовый и максимальный ток;
- номинальное напряжение;
- номинальная частота;
- номинальный размыкаемый ток по ГОСТ IEC 61038-2011 (для исполнений счетчиков с расцепителем);
- количество измерительных элементов, и вид сети, к которой подключается счетчик в соответствии с ГОСТ 25372 - 95;
- товарный знак предприятия-изготовителя;
- ГОСТ 31818.11-2012;
- ГОСТ 31819.21-2012 или ТУ 26.51.63-008-67505146-2019;
- ГОСТ 31819.23-2012, для исполнений НЕВА СП1 имеющих функцию измерения реактивной энергии;
- изображение знака утверждения типа средств измерений в соответствии с действующим законодательством;
- изображение единого знака обращения продукции на рынке государств членов ЕАЭС;
- знак двойного квадрата обозначающего класс защиты II;
- испытательное напряжение изоляции;
- надпись Сделано в России.

На кожух счетчика нанесены последние шесть цифр заводского номера. Используемый шрифт – PF DIN Text Cond Pro, высота символов не менее 30 мм. Способ нанесения устойчив к атмосферным воздействиям в течение всего срока службы.

Допускаются дополнительные обозначения и надписи на щитке, корпусе или крышке клеммной колодки в соответствии с конструкторской документацией и требованиями договора на поставку.

Для поставляемых в адрес компании ПАО «Россети» на счетчик нанесена дополнительная информация: 1) логотип ПАО «Россети»; 2) телефон единого контакт-центра: 8-800-220-0-220 (высота символов не менее 4 мм).

1.8.3 На крышке клеммной колодки счетчика методом лазерной гравировки нанесена схема подключения счетчика к сети, способ нанесения устойчив к атмосферным воздействиям в течение всего срока службы.

1.8.4 Опломбирование кожуха счетчика осуществляется: 1) после первичной поверки с помощью пломбы-заглушки со знаком поверки; 2) при выпуске из производства пломбами производителя с помощью пломбировочной проволоки, продетой в отверстия винтов крепления кожуха счетчика, и пломбы, навешиваемой на проволоку; 3) после периодической поверки или ремонта только с помощью пломбировочной проволоки, продетой в отверстия винтов крепления кожуха счетчика, и пломбы со знаком поверки, навешиваемой на проволоку. Снятие кожуха без повреждения и/или нарушения целостности пломб невозможно.

1.8.5 Опломбирование крышки клеммной колодки счетчика осуществляется после установки счетчика на месте эксплуатации энергоснабжающей организацией с помощью пломбировочной проволоки, продетой в отверстие винта крепления крышки и отверстие на кожухе, и пломбы, навешиваемой на проволоку.

1.8.6 Опломбирование коммуникационного отсека осуществляется после установки SIM-карты и батарейки с помощью пломбировочной проволоки, продетой в отверстие крышки коммуникационного отсека и отверстие на кожухе, и пломбы, навешиваемой на проволоку. При выпуске с предприятия-изготовителя коммуникационный отсек пломбируется пломбами предприятия-изготовителя для предотвращения несанкционированного доступа к отсеку. Для обслуживания, ремонта или замены коммуникационного модуля разрешается снимать пломбы предприятия-изготовителя. По окончании работ рекомендуется установить пломбы организации, которая занимается обслуживанием счетчика.

1.8.7 Маркировка потребительской тары соответствует чертежам предприятия-изготовителя и содержит следующие сведения:

- товарный знак предприятия-поставщика;
- адрес предприятия-изготовителя;
- гарантийный срок;
- надпись "Сделано в России";
- наименование и условное обозначение счетчика;
- ГОСТ 31818.11-2012;
- ГОСТ 31819.21-2012;
- ГОСТ 31819.23-2012, для исполнений НЕВА СП1, имеющих функцию измерения реактивной энергии;
- ТУ 26.51.63-008-67505146-2019;
- изображение знака утверждения типа средств измерений в соответствии с действующим законодательством;
- изображение единого знака обращения продукции на рынке государств членов ЕАЭС;
- артикул;
- штрих-код EAN-13;

- штрих-код, содержащий: год производства, закодированный артикул, заводской номер счетчика по системе нумерации предприятия-изготовителя;
- код региона, которому соответствует тарифное расписание, записанное в память счетчика;
- дата.

1.8.8 Маркировка транспортной тары соответствует ГОСТ 14192 - 96 и чертежам предприятия-изготовителя.

1.8.9 На транспортной таре нанесен ярлык, выполненный типографским способом с манипуляционными знаками "Хрупкое-Осторожно", "Бережь от влаги", "Вверх" и ярлык с основными, дополнительными и информационными надписями по ГОСТ 14192 - 96.

1.8.10 Ярлыки на транспортной таре расположены согласно ГОСТ 14192 - 96.

1.8.11 Упаковывание счетчика, эксплуатационной и товаросопроводительной документации производится в соответствии с чертежами предприятия-изготовителя.

1.8.12 Эксплуатационная документация вложена в потребительскую тару вместе со счетчиком.

1.8.13 Упакованный в потребительскую тару счетчик уложен в транспортную тару, представляющую собой ящик картонный соответствующий чертежам предприятия изготовителя.

1.8.14 На ящик нанесены две этикетки. Первая этикетка содержит наименование, условное обозначение приборов учета, их количество и QR-код, содержащий список серийных номеров счетчиков, упакованных в неё, или иную информацию, предусмотренную договором поставки. Вторая этикетка содержит следующую информацию:

- краткое наименование приборов учета;
- общую массу ящика;
- фамилию ответственного за упаковку;
- дату упаковывания.

1.8.15 Габаритные размеры и масса брутто должны соответствовать документации предприятия-изготовителя.

2 Использование по назначению

2.1 Эксплуатационные ограничения

2.1.1 Запрещается пропускать через цепи счетчика ток, превышающий максимально допустимый, значение которого указано на щитке счетчика, и приведено в эксплуатационной документации.

2.1.2 Запрещается подавать на счетчик напряжение, превышающее $U_{ном} + 15\%$.

Повышенное напряжение может стать причиной выхода счетчика из строя.

2.1.3 Запрещается размещать счетчик вблизи отопительных приборов.

2.1.4 Подключение счетчиков к сети производится в соответствии с требованиями ГОСТ 10434-82. При подключении счетчика к сети с проводами из алюминия или алюминиевого сплава, провода должны быть зачищены и смазаны нейтральной смазкой (вазелин КВЗ по ГОСТ 15975-70, ЦИАТИМ-221 по ГОСТ 9433-80 или другими смазками с аналогичными свойствами). Рекомендуемое время между зачисткой и смазкой не более 1 ч.

При использовании многожильных проводников для подключения счетчика к сети, зачищенные концы проводников должны быть обжаты в наконечники.

Максимальный крутящий момент затяжки винтов в зажимы клеммной колодки для НЕВА СП1 с максимальным током 100 А составляет 3.15 Н*м, для остальных счетчиков – 1.6 Н*м.

2.1.5 Минимально допустимый диаметр одножильных проводников для подключения счетчика НЕВА СП1 – 2 мм.

2.1.6 Максимальная площадь сечения проводников для подключения счетчика НЕВА СП1 – 50 мм².

2.2 Подготовка к эксплуатации

2.2.1 Перед подключением счетчика к сети необходимо убедиться в отсутствии напряжения.

2.2.2 Установку счетчика на провод или опору линии электропередачи производить в соответствии с инструкцией в приложении Б.

2.2.3 Подключение счетчика производить в соответствии со схемами подключения, приведенными на крышке клеммной колодки или в приложении А, предварительно убедившись в отсутствии напряжения в сети.

2.2.4 Прижим каждого из проводов сети должен осуществляться двумя винтами зажима клеммной колодки. Прижим проводов должен быть надежным во избежание перегрева места присоединения.

2.2.5 Перед установкой счетчика произвести внешний осмотр: убедиться в отсутствии механических повреждений корпуса и крышки клеммной колодки, в наличии всех винтов зажимов клеммной колодки, целостности пломб на винтах крепления кожуха.

2.2.6 Провода, подключаемые к счетчику очистить от изоляции на длину не меньшую чем глубина отверстия зажимов колодки.

2.2.7 Подать на счетчик напряжение и убедиться, что на ЖКИ выводятся значения потребляемой энергии, время и дата в счетчике, соответствуют текущим значениям, а действующий тариф соответствует тарифному расписанию. В противном случае необходимо установить текущие значения времени и даты и ввести действующее тарифное расписание. Задание вышеперечисленных параметров осуществляется

через оптический порт или встроенный модем.

Если на ЖКИ счетчика после включения питания информация отсутствует, необходимо убедиться в наличии напряжения на контактах фазного и нулевого проводников. Если на счетчик подано напряжение, а информация на ЖКИ отсутствует, необходимо направить счетчик в ремонт.

При подключенной к сети нагрузке светодиод импульсного оптического выхода должен мигать с частотой соответствующей мощности нагрузки. При отсутствии световых импульсов необходимо убедиться в правильности подключения счетчика. Если счетчик подключен правильно и подключена нагрузка, но световые импульсы отсутствуют необходимо направить счетчик в ремонт.

2.2.8 Для корректной работы счетчика в память счетчика необходимо записать тарифные расписания, текущие значения времени и даты, при необходимости даты начала сезонов и даты исключительных дней с указанием тарифных расписаний действующих в эти дни. Запись параметров пользователя в счетчик осуществляется через оптический порт счетчика или через встроенный модем.

2.2.9 Для корректной работы в сети оператора в счетчик НЕВА СП1 GX необходимо установить SIM – карту. Способ установки изображен на корпусе счетчика или коммуникационного модуля.

2.3 Эксплуатация счетчика

2.3.1 После подачи на счетчик напряжения и подключения нагрузки счетчик ведет учет потребляемой энергии, сохраняет измеренные значения в памяти, выводит их на ЖКИ. Информация на ЖКИ выводится циклически в автоматическом режиме.

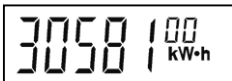
Информацию со счетчика можно считывать, используя цифровые интерфейсы. Оптический порт предназначен для локального считывания данных с помощью оптической головки, соответствующей ГОСТ IEC 61107-2011. Радиомодем, GSM модем, PLC модем и другие используются для дистанционного считывания данных. Электропитание цифровых интерфейсов осуществляется с помощью встроенного блока питания.

2.3.2 Расположение информации на ЖКИ счетчика изображено на рисунке 2.1.



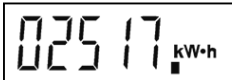
Рисунок 2.1 – Расположение информации на индикаторе

Последовательность вывода информации на индикатор счетчика:



30581.00 kWh

Кадр 1. Энергия нарастающим итогом, в кВт*ч




02517 kWh

Кадр 2. Энергия нарастающим итогом по тарифу 1, в кВт*ч



24089 kWh

Кадр 3. Энергия нарастающим итогом по тарифу 2, в кВт*ч



02065 kWh

Кадр 4. Энергия нарастающим итогом по тарифу 3, в кВт*ч



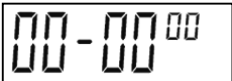
01910 kWh

Кадр 5. Энергия нарастающим итогом по тарифу 4, в кВт*ч



02302 W

Кадр 6. Мощность активная, в Вт




00-00:00

Кадр 7. Текущее время. Часы, минуты, секунды (ЧЧ-ММ^{СС})



01.10.17

Кадр 8. Текущая дата. День, месяц, две последние цифры года (ДД_ММ^{ГГ})



26 °C

Кадр 9. Температура внутри счетчика

2.4 Техническое обслуживание

Техническое обслуживание счетчика на месте установки заключается в периодической проверке правильности его функционирования и точности отсчета времени, а также проверке надежности прижима токоподводящих проводников. В случае возникновения нарушений в работе счетчик должен быть направлен в ремонт.

Корректировка времени и изменение тарифного расписания в счетчике, должны осуществляться уполномоченными представителями энергоснабжающих организаций. После изменения тарифного расписания информацию о нем необходимо занести в паспорт счетчика или внести в паспорт наименование документа, содержащего информацию о внесенном тарифном расписании.

Для программирования и считывания параметров используется программа параметризации счетчиков TPMeter.

Появление на абонентском дисплее символа батареи говорит о необходимости замены литиевого источника питания в счетчике. В счетчиках используется литиевый элемент ER14250, рекомендуемая замена TLL-5902-PT2 (Tadiran) или ER14250 (EVE). При замене, допускается использовать литиевые батареи аналогичные, установленным в счетчиках.

Для замены батареи счетчиков необходимо отключить питание, снять кожух и крышку батарейного отсека. Заменить батарейку. Сборку счетчика осуществить в обратном порядке. Встроенный ионистор поддерживает ход часов счетчика до 5 часов при нормальной температуре, что позволяет осуществлять замену батареи без сбоя настроек даты и времени.

Для установки/замены SIM – карты в исполнениях счетчиков НЕВА СП1 с GSM-модемом необходимо отключить питание и снять кожух. Заменить/установить SIM – карту в соответствии с изображением на щитке счетчика. Сборку произвести в обратном порядке.

После вскрытия и последующей установки кожуха его необходимо опломбировать пломбами организации, осуществляющей обслуживание счетчика. Занести в паспорт счетчика информацию о дате замены и организации производившей замену батареи или SIM – карты. При необходимости в часы счетчика записать текущие время и дату.

3 Транспортирование и хранение

3.1 Условия транспортирования счетчиков должны соответствовать ГОСТ 15150-69.

Предельные условия транспортирования:

- максимальное значение температуры плюс 70 °С;
- минимальное значение температуры минус 50 °С;
- относительная влажность воздуха не более 95 % при температуре 30 °С.

3.2 Счетчики допускается транспортировать в закрытых транспортных средствах

любого вида. При транспортировании самолетом счетчики должны размещаться в герметизированных, отапливаемых отсеках.

3.3 Счетчики до введения в эксплуатацию рекомендуется хранить на складах в упаковке при температуре окружающего воздуха от 0 до 40 °С и относительной влажности воздуха не более 80 % при температуре 35 °С. Предельный температурный диапазон хранения от минус 50 °С до 70 °С.

3.4 В помещениях для хранения содержание пыли, паров кислот и щелочей, агрессивных газов и других вредных примесей, вызывающих коррозию, не должно превышать содержание коррозионно-активных агентов для атмосферы типа 1 по ГОСТ 15150-69.

4 Поверка

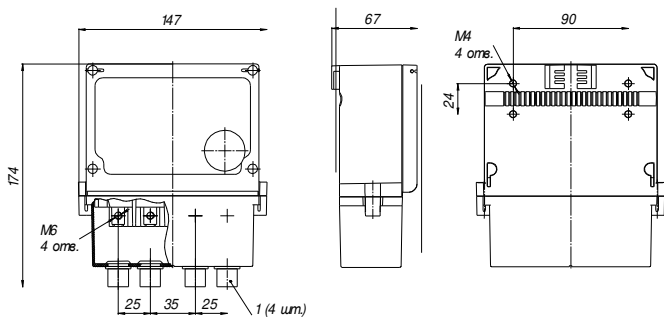
Счетчик подвергается первичной поверке при выпуске из производства. После проведения ремонта счетчик подвергается поверке в объеме первичной и периодической поверке по окончании межповерочного интервала.

Поверка проводится в соответствии с методикой поверки ТАСВ.411152.008 ПМ.

Внимание: Во время поверки счетчика рекомендуется произвести замену литиевой батареи. Информацию о замене батареи необходимо внести в раздел 5 паспорта счетчика.

ПРИЛОЖЕНИЕ А

Гермовводы поз. 1 показаны условно



Внешний вид, габаритные и установочные размеры счетчиков НЕВА СП1

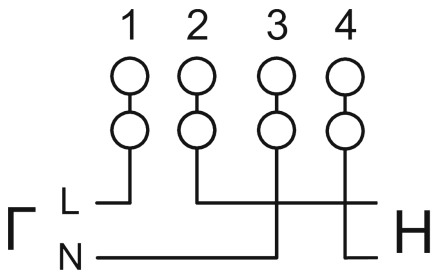


Схема подключения счетчика НЕВА СП1

ПРИЛОЖЕНИЕ Б

ИНСТРУКЦИЯ ПО УСТАНОВКЕ СЧЕТЧИКОВ НЕВА СП1

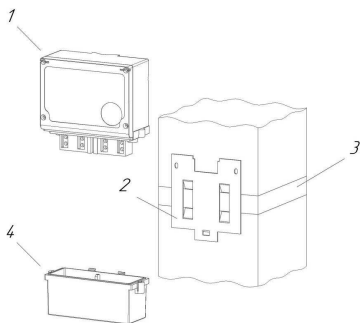
К работам по монтажу счетчика допускаются лица, прошедшие инструктаж по технике безопасности и имеющие квалификационную группу по электробезопасности не ниже третьей для электроустановок до 1000 В. **ВНИМАНИЕ! ПОДКЛЮЧЕНИЕ ЦЕПЕЙ ВЫПОЛНЯТЬ ПРИ ОБЕСТОЧЕННОЙ СЕТИ.**

Монтаж счетчика можно осуществлять с использованием прокалывающих зажимов.

УСТАНОВКА СЧЕТЧИКОВ НЕВА СП11Х НА ОПОРУ

1. Зафиксировать кронштейн 2 на опору линии электропередачи с помощью монтажной ленты 3.
2. Установить счетчик 1 на кронштейн 2.
3. Произвести монтаж проводов к счетчику 1 согласно схеме подключения, предварительно пропустив провода через отверстия крышки клеммной колодки 4.
4. Установить крышку клеммной колодки 4.

Внешний вид установленного счетчика указан в приложении В.

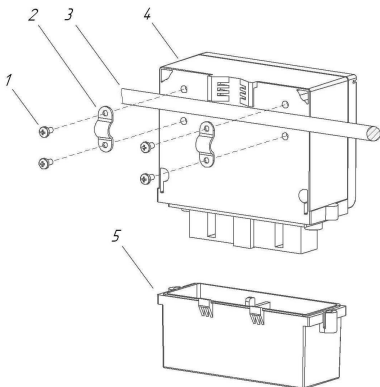


Составные части и необходимые элементы для установки счетчика НЕВА СП11Х. 1 – счетчик электроэнергии, 2 – кронштейн, 3 – монтажная лента, 4 – крышка клеммной колодки.

ПРИЛОЖЕНИЕ Б (продолжение)

УСТАНОВКА СЧЕТЧИКОВ НЕВА СП11Х НА ПРОВОД

1. Закрепить счетчик 4 к проводу линии электропередачи 3 скобами 2. Крепление осуществляется на одну токопроводящую жилу линии электропередач. Диаметр токопроводящей жилы линии электропередач может составлять от 16 до 35 мм².
 2. Произвести монтаж проводов к счетчику 4 согласно схеме подключения, предварительно пропустив провода через отверстия крышки клеммной колодки 5.
 3. Установить крышку клеммной колодки 5.
- Внешний вид установленного счетчика указан в приложении В.

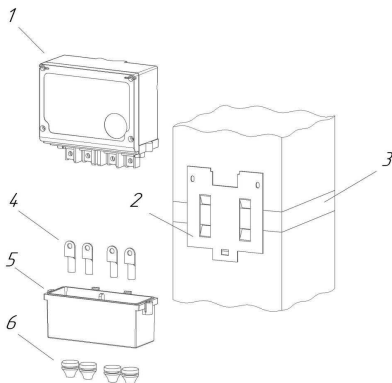


Составные части и необходимые элементы для установки счетчика НЕВА СП11Х.
1 – винты, 2 – скобы, 3 – провод линии электропередачи, 4 – счетчик электроэнергии,
5 – крышка клеммной колодки.

ПРИЛОЖЕНИЕ Б (продолжение)

УСТАНОВКА СЧЕТЧИКОВ НЕВА СП12Х НА ОПОРУ

1. Зафиксировать кронштейн 2 на опору линии электропередачи с помощью монтажной ленты 3.
 2. Установить счетчик 1 на кронштейн 2.
 3. Обжать провода кабельными наконечниками 4 предварительно продев через кабельные вводы 6 и крышку клеммной колодки 5.
 4. Произвести монтаж проводов к счетчику 1 согласно схеме подключения.
 5. Установить крышку клеммной колодки 5.
- Внешний вид установленного счетчика представлен в приложении В.



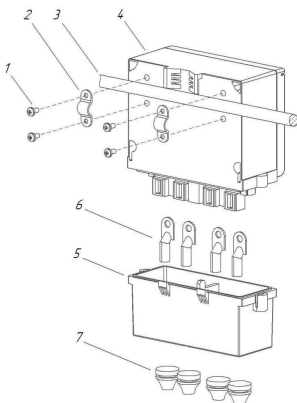
Составные части и необходимые элементы для установки счетчика НЕВА СП12Х.
1 – счетчик электроэнергии, 2 – кронштейн, 3 – монтажная лента, 4 – кабельные наконечники, 5 – крышка клеммной колодки, 6 – кабельные вводы.

ПРИЛОЖЕНИЕ Б (продолжение)

УСТАНОВКА СЧЕТЧИКОВ НЕВА СП12Х НА ПРОВОД

1. Закрепить счетчик 4 к проводу линии электропередачи 3 скобами 2.
2. Обжать провода кабельными наконечниками 6 предварительно продев через кабельные вводы 7 и крышку клеммной колодки 5.
3. Произвести монтаж проводов к счетчику 4 согласно схеме подключения.
4. Установить крышку клеммной колодки 5.

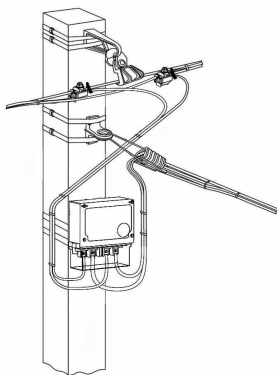
Внешний вид установленного счетчика представлен в приложении В.



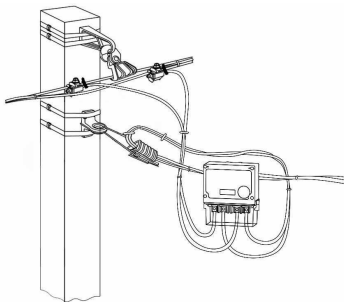
Составные части и необходимые элементы для установки счетчика НЕВА СП12Х.

- 1 – винты, 2 – скобы, 3 – провод линии электропередачи, 4 – счетчик электроэнергии, 5 – крышка клеммной колодки, 6 – кабельные наконечники, 7 – кабельные вводы.

ПРИЛОЖЕНИЕ В



Внешний вид счетчика НЕВА СП1, установленного на опору



Внешний вид счетчика НЕВА СП1, установленного на провод



